

Практическое занятие  
Тема: Графическая работа 21.

**Специальность:** 35.02.07 Механизация сельского хозяйства

**Дисциплина:** Инженерная графика

Время 4 часа

**Группа 21м**

**Цель урока:** закрепление теоретических знаний и практических умений по выполнению рабочих чертежей деталей.

**Средства обучения:** чертежная бумага, чертежные инструменты и принадлежности.

**Задачи выполнения графического задания:**

- закрепить теоретические занятия

- выполнить эскиз

**Литература:** С.К.Боголюбов, Инженерная графика стр.255,273.

**Краткие теоретические и учебно-методические материалы:**

Студент должен уметь:

читать сборочные чертежи, выполнять рабочие чертежи деталей, входящих в сборочный чертеж ;

знать :

упрощения, применяемые в сборочных чертежах, увязку сопрягаемых размеров;

правила выполнения рабочих чертежей;

технику и принципы нанесения размеров;

3.Задачи выполнения графического задания:

закрепить теоретические знания;

выполнить рабочие чертежи деталей;

развивать технический кругозор.

4.Средства обучения: чертежная бумага, чертежные инструменты и принадлежности.

5.Содержание: выполнить рабочие чертежи 2 деталей, входящих в сборочный узел и для одной из них построить аксонометрическую проекцию.

6.Краткие теоретические и учебно-методические материалы: Выполнение рабочих чертежей деталей по чертежу общего вида (сборочному чертежу) данного изделия называется детализацией. Рабочий чертеж детали должен содержать все сведения, дающие представление об этой детали( изображение детали – виды, разрезы, сечение, выносные элементы; размеры, необходимые для ее изготовления и контроля, обозначение шероховатости поверхностей, технические требования к процессу изготовления) Чертеж детали должен быть предельно ясным, четким, без лишних изображений и надписей.

Весь процесс детализации можно подразделить на два этапа:

1)Чтение чертежа общего вида (сборочного чертежа).

2)Выполнение рабочих чертежей деталей. Прежде чем приступить к выполнению чертежей отдельных деталей, следует прочесть чертеж сборочной единицы. Вначале бегло знакомятся с чертежом. Из основной надписи узнают название изделия и масштаб чертежа, затем знакомятся с расположением изображений, выясняют их проекционную взаимосвязь.

По изображениям и спецификации с помощью номеров позиций определяют из каких деталей и в каком количестве состоит изделие, какие именно детали показаны на каждом

изображении, как они сопрягаются и взаимодействуют. При этом особое внимание нужно обратить на местные виды, сечения, выносные элементы, поскольку они всегда имеют вполне конкретное назначение и, очевидно, без них невозможно обойтись.

Уяснив назначение сборочной единицы и принципы ее работы, приступают к анализу геометрических форм отдельных деталей. Для этого нужно внимательно изучить все изображения чертежа, где деталь так или иначе представлена, выявить проекционную связь между данными изображениями, положение секущих плоскостей, при помощи которых выполнены разрезы и сечения, направления, по которым даны местные и дополнительные виды. Следует помнить, что штриховка сечений одной и той же детали одинакова на всех представленных на чертеже изображениях.

При определении геометрической формы детали необходимо иметь в виду, что полностью ее выявить только из изображений не всегда удается. Это объясняется наличием на чертеже общего вида изделия ряда упрощений, узаконенных стандартами; стремлением не перегружать чертеж мелкими подробностями.

Так на чертежах общего вида часто не изображают фаски, галтели, проточки и т. п. элементы. На чертежах деталей эти элементы должны быть обязательно показаны.

Фаски или конические переходы обязательны на торцах наружных и внутренних сопрягаемых цилиндрических поверхностей с той стороны, с которой производится их соединение при монтаже. Фасками снабжают кромки выступающих элементов со стороны точно обработанных поверхностей во избежание забоин при транспортировке и монтаже.

Галтели (скругления) необходимы в местах резких изменений сечения у сильно нагруженных деталей во избежание их поломок из-за концентрации напряжений в острых углах. Проточки на цилиндрических и конических поверхностях около уступов применяют при термообработке или обработке этих поверхностей.

Последовательность выполнения детализирования:

1. Изучить чертеж сборочной единицы (количество деталей, входящих в неё; примерные границы деталей; соединения деталей).
2. По указанному номеру позиции детали выбрать все изображения, относящиеся к данной детали. Обращают внимание на штриховку – рассматриваемая деталь на всех разрезах сохраняет эту штриховку.

Важно! Сборочные чертежи в вариантах заданий представлены в произвольном масштабе (фотоснимок), поэтому реальные размеры элементов чертежа отличаются от изображенных. Для определения реальных размеров деталей и их элементов необходимо вычислить масштаб изображения, приведенного в задании по имеющимся на сборочном чертеже размерам. Для этого реальную длину размерной полки (в миллиметрах) необходимо разделить на размер, указанный на сборочном чертеже. Полученный результат будет служить масштабным коэффициентом перевода размеров на сборочном чертеже в реальные размеры.

Для сокращения расчета можно воспользоваться пропорциональным масштабом (рисунок - 1). На миллиметровой бумаге построить прямой угол, на вертикальной стороне угла отложить указанный истинный размер 70 мм, а по горизонтали — замеренный по чертежу размер 41 мм. Из концов этих отрезков восстановить перпендикуляры до пересечения в точке М.

Соединив точки О и М, получим линию, дающую возможность перейти от масштаба данного чертежа к масштабу 1:1. Для определения истинных размеров чертежа достаточно отложить размер, взятый с чертежа, по горизонтальной стороне от точки О. Из конца отрезка восстановить перпендикуляр (пунктирная линия на рисунке 1) до пересечения с отрезком ОМ и из точки пересечения опустить перпендикуляр на вертикальную сторону.

Расстояние от основания перпендикуляра до точки О определит истинную величину размера.

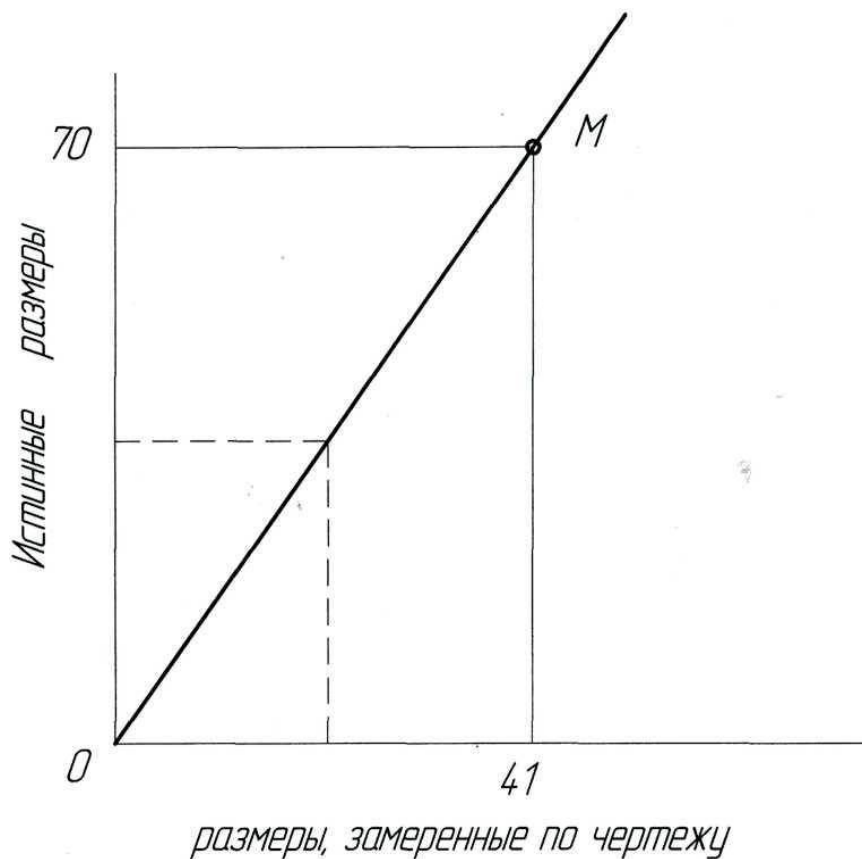


Рисунок - 1

Не следует забывать, что на чертежах проставляются только реальные размеры, не зависимо от применяемого масштаба. Перед началом выполнения рабочего чертежа детали рекомендуется сначала определить описанным выше способом все необходимые для вычерчивания размеры этой детали.

Рекомендуется делать приблизительный эскиз детали. При этом берутся все изображения детали, приведенные на сборочном чертеже.

Затем необходимо выбрать минимальное, но достаточное число изображений детали.

Возможно, часть изображений, приведенных на сборочном чертеже, не будет использоваться.

3. Выбрать формат.

4. Назначить масштаб изображения детали с учетом масштаба сборочного чертежа.

5. Выполнить чертеж детали с учетом выбранного масштаба.

6. Нанести размеры.

7. Заполнить основную надпись.

После выполнения чертежей деталей необходимо выполнить аксонометрическую проекцию (изометрию или диметрию) одной или двух деталей (по указанию преподавателя). Обычно аксонометрия выполняется с вырезом части детали двумя или тремя плоскостями, параллельными координатным плоскостям.

### Вопросы для закрепления теоретического материала

1. Что называется детализацией?
2. Как подразделяются сечения? Как они изображаются и обозначаются на чертежах?
3. Какой разрез называется местным? Как он изображается на чертежах?
4. Какие детали на сборочных чертежах показываются нерассеченными?
5. Какие условности и упрощения применены при изображении винтов, гаек болтов?
6. Какие масштабы изображений устанавливает ГОСТ?
7. Какой линией на чертеже показываются пограничные детали («обстановка»)?

8. Какие основные виды изображений устанавливает ГОСТ?
9. Какие элементы деталей при продольном разрезе показываются не заштрихованными?
10. В каких единицах измерений указываются линейные размеры на машиностроительных чертежах?

**Варианты заданий: выполнить чертежи по рис.№34, № позиции деталей 1,3, № позиции детали для построения аксонометрии 3**

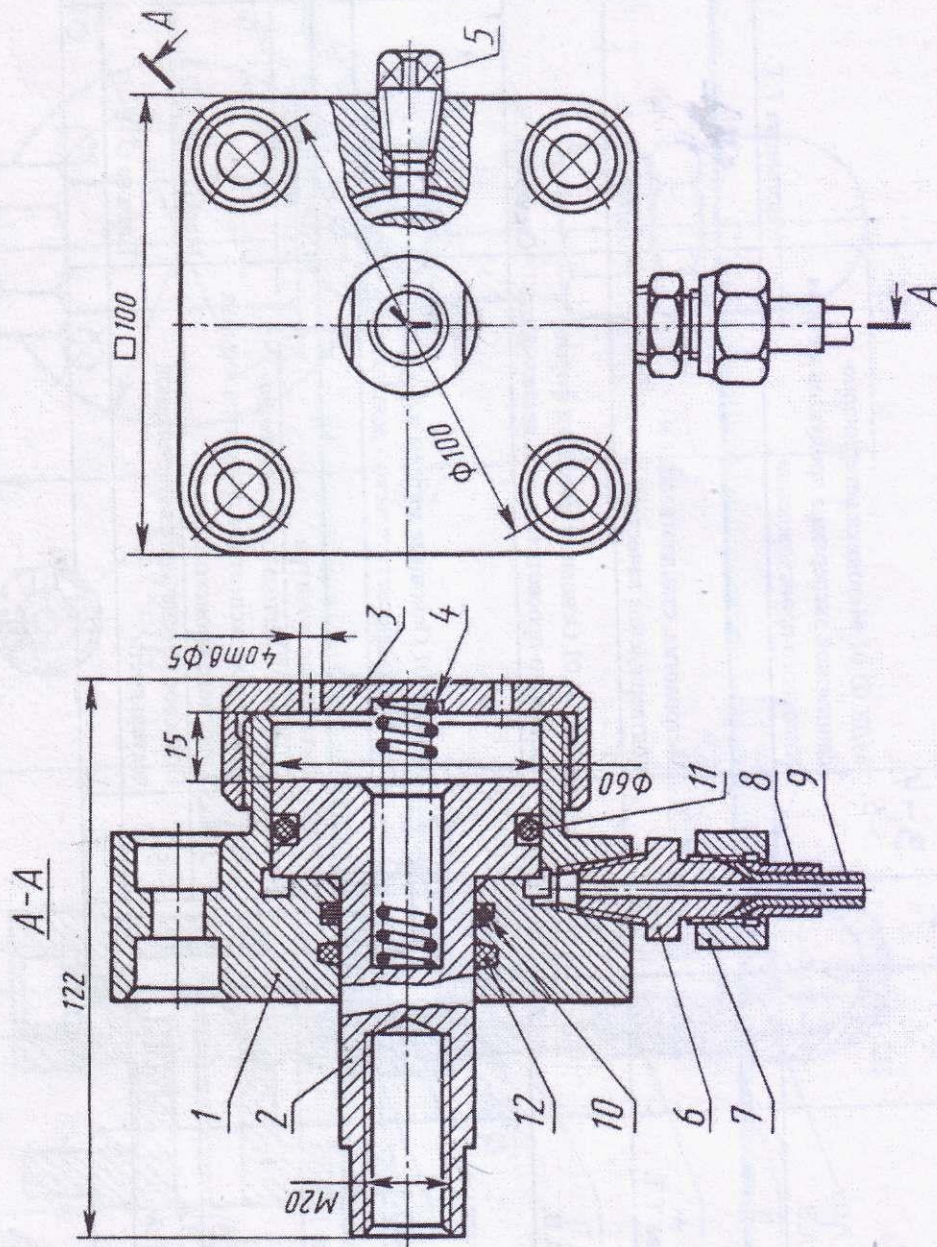


Рис. 34. Цилиндр гидравлический

Цилиндр гидравлический одностороннего действия, малогабаритный, с фланцевым креплением используется в станочных приспособлениях в качестве силового агрегата и служит для преобразования энергии, подводимой под давлением жидкости в механическую работу исполнительных органов станка и приспособления. Основные детали цилиндра гидравлического: 1 – корпус; 2 – поршень; 3 – гайка; 4 – пружина; 5 – пробка; 6 – штуцер; 7 – гайка прижимная; 8 – ниппель; 9 – трубка. Стандартные изделия: 10 – кольцо 028-036-46, ГОСТ 9833-73; 11 – кольцо 050-060-58, ГОСТ 9833-73; 12 – кольцо CG-40 30 5, ГОСТ 6418-67

Выполненные задания нужно сфотографировать и выслать на электронную почту преподавателя ([w5herbakov@yandex.ru](mailto:w5herbakov@yandex.ru))